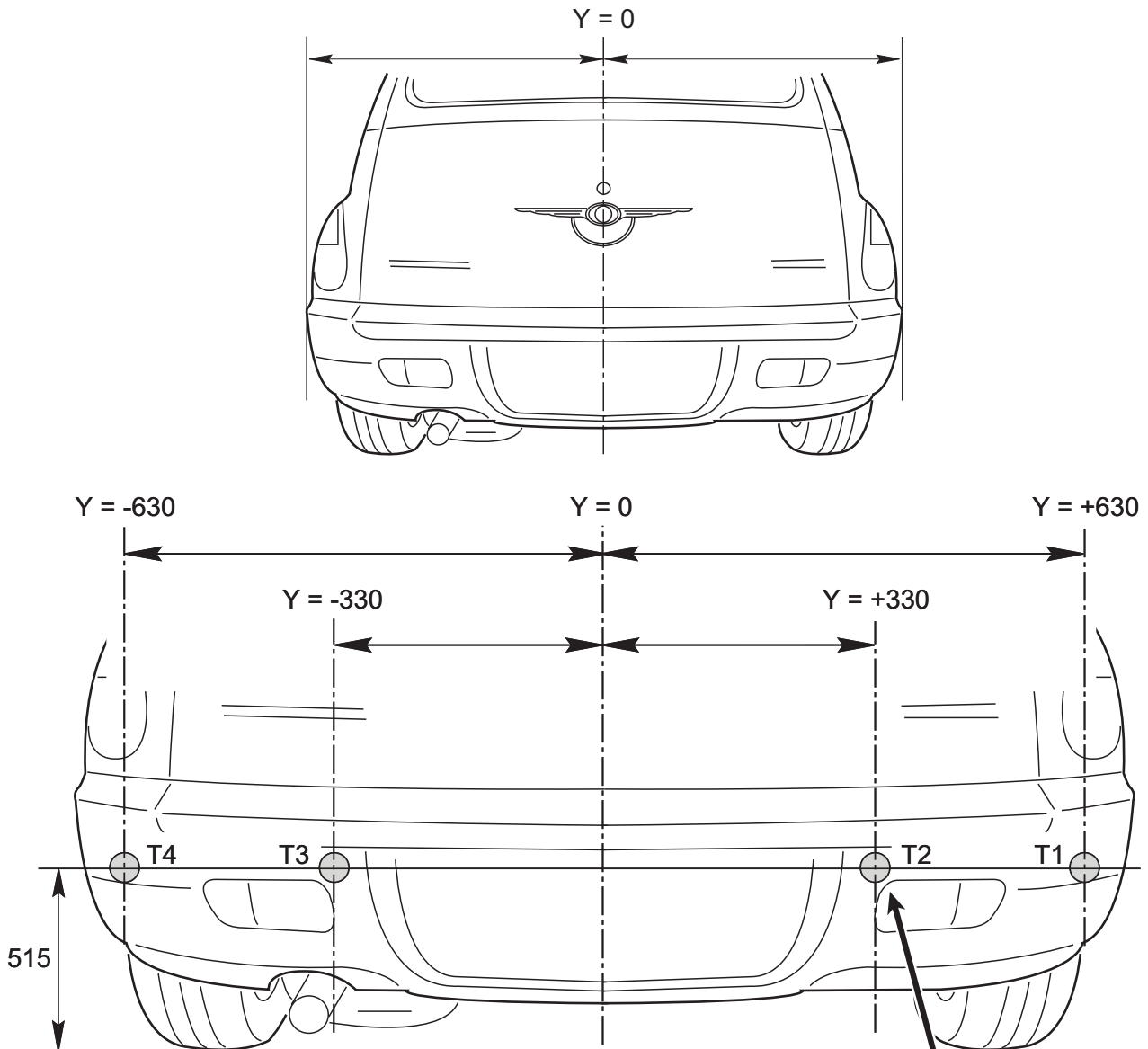
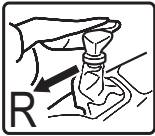


MAKE **CRYSLER**

 MOD. **PT CRUISER**

 YEAR **05** →


	F violet GB violet NL paars D violett E violela I viola P violela	RU ФИОЛЕТОВЫЙ PL fioletowy CZ fialový H lila SK vijolična GR MOB TR MOR
	