

ANAFI™

— W O R K —

Den superkompakta 4K drönlösningen
för alla professionella uppdrag



Parrot® | BUSINESS SOLUTIONS



AVANCERAT BILDSYSTEM

FÅNGA 4K BILDER FRÅN OVAN FÖR ATT OPTIMERA DITT SÄTT ATT ARBETA

- 4K HDR / 21 MP kamera för att fånga högupplösta flygfoton
- Zenith och Nadir vyer med den unika 180° tilt gimbal för att inspektera områden som är svåra att nå
- Förlustfri zoom för inspektion på säkert avstånd från hinder (x1.4 i 4K / x2.8 i FHD)
- 3-axel hybrid bildstabilisator för superstadig fotografering



4K HDR
21 MP



3-axel
bildstabilisering



180° tilt
gimbal



2.8x förlustfri
zoom

PRESTERAR NÄR DET BEHÖVS

ALLTID REDO ATT FLYGA PÅ NOLLTID

- Allt-i-ett kit, klar-att-flyga lösning
- 4x25 min utökad flygtid för dina uppdrag
- USB-C laddningssystem
- Multi-port USB laddare för att ladda dina batterier var än du är
- Vindtålig upp till 50km/h med perfekt stabilitet & supertyst flygning



Allt-i-ett kit



4 x 25 min
Flygtid



USB-C
Laddningssystem



Multi-port
USB laddare

ENKEL ATT ANVÄNDA

FÖR ALLA PROFESSIONELLA

- Enkel att bära med sig i sin kompakta axelväska
- Intuitiv och mjuk manuell flygning med FreeFlight 6 mobilapp i svåra områden, stressfri
- Autonoma flygningar görs enkelt med FlightPlan för en perfekt automatisk recognoseringsupplevelse¹
- Smart Return-to-Home och Geofence för säkrare flygning



Kompakt axelväska



Freeflight 6 intuitiv app



Autonoma flygningar med FlightPlan



Return-To-Home & Geofence för säkrare flygningar

UPPLEV 3D MODELLERING

3D MODELLER OCH MÄTNINGAR

- Ett års abonnemang för Pix4Dmodel för att enkelt och snabbt skapa 3D modeller²
- Noggranna mätningar av avstånd och ytområden
- Inspektion efter flygning på 3D modeller direkt i valfri webbläsare (molnbaserad lösning)
- Autonom kartläggning med Pix4Dcapture mobilapp



Pix4Dmodel ett års abonnemang



Inspektion efter flygning på 3D modeller



Noggranna mätningar på 3D modeller



Autonom kartläggningsflygning med Pix4Dcapture

1. Ej inkluderad, in-app köp i FreeFlight 6 tillgänglig på App Store® och Google Play.
2. Access till Pix4Dmodel licens genom att använda myPBS vouchern inkluderad i satsen.



TEKNISKA SPECIFIKATIONER

Drönare

- Storlek ihopfälld: 244x67x65mm
- Storlek utfälld: 175x240x65mm
- Vikt: 320g
- Max räckvidd: 4km med controller
- Max flygtid: 25min
- Max horisontell hastighet: 15m/s
- Max vertikal hastighet: 4m/s
- Max vindtålighet: 50km/h
- Service ceiling: 4500m ovan havsnivå
- Temperaturområde: -10°C till 40°C
- Satellit positioneringssystem: GPS & GLONASS

Controller

- Storlek ihopfälld: 94x152x72mm
- Storlek utfälld: 153x152x116mm
- Vikt: 386g
- Överföringssystem: Wi-Fi 802.11a/b/g/n
- Frekvensområde: 2.4 GHz – 5.8 GHz
- Max räckvidd: 4Km
- Live streaming upplösning: HD 720p
- Batterikapacitet: 2500mAh 3,6V
- Batteritid: 2h30 (Android) / 5h30 (iOS)
- Mobila enheter som stöds: skärmstorlekar upp till 6"
- USB portar: USB-C (laddning), USB-A (anslutning)

Bildsystem

- Sensor: 1/2.4" CMOS
- Lins:
 - ASPH (skarpare bilder)
 - Bländaröppning: f/2.4
 - Brännvidd (motsvarande 35mm format): 23-69mm (foto), 26-78mm (video)
- Slutartid: elektronisk slutare 1 till 1/10000s
- ISO område: 100-3200
- Videoupplösning:
 - 4K Cinema 4096x2160 24fps
 - 4K UHD 3840x2160 24/25/30fps
 - FHD 1920x1080 24/25/30/48/50/60fps
- Video HFOV: 69°
- Max video bitrate: 100 Mbps
- Video format: MP4 (H264)
- Digital zoom:
 - Förlustfri: upp till 2x (FHD)
 - Standard: upp till 3x (4K Cinema, 4K UHD, FHD)
- Fotoupplösning:
 - Wide: 21MP (5344x4016) / 4:3 / 84° HFOV
 - Rätlinjig: 16MP (4608x3456) / 4:3 / 75.5° HFOV
- Foto format: JPEG, DNG (RAW)
- HDR: 4K UHD video

Bildstabilisering

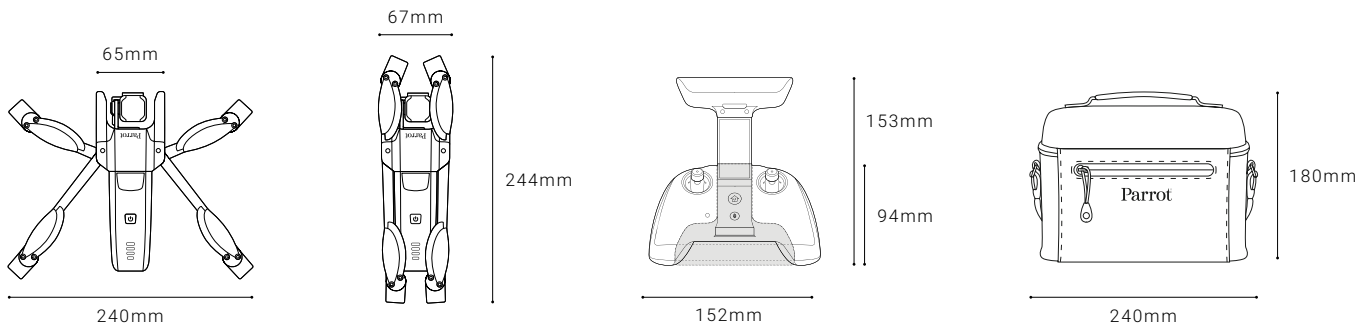
- Stabilisering:
 - 3-axel hybrid
 - Mekanisk: 2-axel Roll/Tilt vinklar
 - Elektronisk (EIS): 3-axel Roll/Pan/Tilt vinklar
- Kontrollerbart tiltområde: -90° to +90° (180° totalt)

Smart batteri

- Typ: Högdensitet Lipo (2 celler)
- Batterikapacitet: 2700mAh
- Batteritid: 25min
- Laddningsport: USB-C
- Vikt: 126g
- Spänning: 7.6V
- Max laddningseffekt: 24W

5-port USB laddare

- Effekt: 52W (Max)
- Ingång: AC 100-240V, 50/60Hz, 1.5A (Max)
- Utgång:
 - 4 USB: DC 5V/6.8A (vardera max 2.4A)
 - 1 USB Quick Charge 3.0: 1 x DC 3.6V-6.5V/3A, 6.5V-9V/2A, 9V-12V/1.5A
- Nätkabel: US, EU, UK
- Storlek: 95x28.8x61mm
- Vikt: 200g



SATSENS INNEHÅLL

ANAFI drönare, Parrot Skycontroller 3, kompakt axelväska, 4 smarta batterier, multi-port USB laddare, USB-A/USB-C kablar, 8 extra propellerblad & monteringsverktyg, 16GB micro SD kort, ett års abonnemang för Pix4Dmodel